

## MESIN ROLL PELAT BAHAN PEWTER

Rodika<sup>1</sup>, Agung Supriyadi<sup>2</sup>, Indra Anggriawan<sup>3</sup> Sutiryo<sup>4</sup>

Politeknik Manufaktur Negeri Bangka Belitung

Kawasan Industry Air Kantung Sungailiat Bangka 33211

Telp. 0717-93586, 95252

Faks. 0717 93585

[r\\_rodika@ymail.com](mailto:r_rodika@ymail.com)

### Abstract

*The design of the machine roll plate made from pewter to be developed is a machine that is simple, easy to be used and does not endanger the user and use 1 phase ac motors. The system uses two cylinder rolls at the top and bottom with a thickness regulator by using a screw system. The material used is steel st. 40 for the roll materials and to get the smooth rolling process, then roll grinding cylinder. For the power cylinder roll will be analyzed by the software that is to know the voltage that occurs in the cylinder roll when rolling the pewter plate by assumed load of 1000 kg. The result of this research is the engine may roll the plate pewter with a size of 260 mm x 70 mm x 3 mm to a size of 430 mm x 77 mm x 1 mm, which takes 6 minutes of 1 plate pewter, plate surface pewter solid and smooth, and the size of the plate length increases  $\pm 98\%$  and  $\pm 7\%$  width, thus saving time, effort and cost in the casting process.*

**Keywords:** Roll Machine, AC motors, Pewter Plates.

### Abstrak

*Rancangan mesin roll berbahan pelat pewter yang akan dikembangkan ini adalah mesin yang sederhana, mudah digunakan dan tidak membahayakan penggunaannya serta menggunakan motor ac 1 phase. Sistem pengerollan menggunakan dua buah silinder atas dan bawah dengan pengatur ketebalan menggunakan sistem ulir. Material yang digunakan baja st. 40 untuk bahan roll dan untuk mendapatkan hasil pengerollan yang halus, maka silinder roll digerinda. Untuk kekuatan silinder roll akan dianalisa dengan menggunakan bantuan software yaitu untuk mengetahui tegangan yang terjadi pada silinder roll pada saat mengerol pelat pewter dengan beban pengerollan diasumsikan sebesar 1000 kg. Hasil penelitian ini adalah mesin dapat pemipihkan plat pewter dengan ukuran 260 mm x 70 mm x 3 mm menjadi ukuran 430 mm x 77 mm x 1 mm membutuhkan waktu 6 menit untuk 1 plat pewter, permukaan pelat pewter padat dan halus, serta ukuran pelat bertambah panjang  $\pm 98\%$  dan lebar  $\pm 7\%$ , sehingga dapat menghemat waktu, tenaga dan biaya pada proses pengecoran.*

**Kata kunci:** Mesin Roll, Motor AC, Pelat Pewter.

### 1. PENDAHULUAN

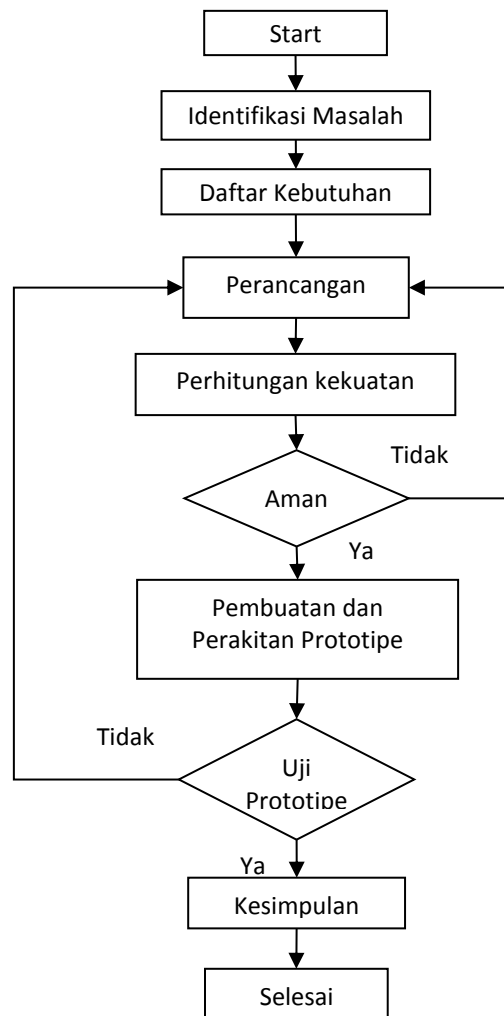
Pewter adalah paduan logam antara timah putih (Sn), Antimon (Sb), dan tembaga (Cu), dengan kandungan bervariasi. Pewter sendiri biasanya dibuat suatu kerajinan tangan dengan bentuk seperti gantungan kunci, patung, plakat, kapal layar dan lain-lain. Dari hasil survei yang dilakukan pada salah satu pengrajin pewter yaitu Bapak Sugiono yang beralamat di Jl. Depati Hamzah Gg. Kalamaya Semabung lama. Contohnya dalam proses membuat kerajinan kapal layar dibutuhkan pelat lembaran pewter dengan ukuran 260 x 70 x 3 mm, prosesnya adalah dari pelat dengan ukuran 260 x 70 x 3 mm dilakukan pengikisan dan pengamplasan, ini semua dikerjakan secara manual, kedua proses ini memakan waktu sampai 15 menit. Setelah selesai diproses hasilnya belum tentu sesuai dengan keinginan yaitu pelat dengan permukaan yang halus dan kerataan bidang yang sama.

Dari permasalahan di atas, dibuatlah mesin roll plat pewter yang dapat digunakan untuk membantu pengrajin pewter dalam membuat beberapa produk yang berbentuk pelat pewter dengan

ukuran 400 mm x 150 mm x 1 mm dengan harapan dapat mempermudah dan mempersingkat waktu proses pemipihan plat.

## 2. METODE PENELITIAN

Dalam penelitian ini, dibuat tahapan penyelesaiannya seperti pada skema atau bagan alir yang dapat dilihat Gambar 2.1.



Gambar 2.1 Diagram Penelitian

## 3. HASIL DAN PEMBAHASAN

### 3.1 Penyusunan Daftar Kebutuhan

Dalam perancangan suatu produk, untuk mendapatkan hasil produk yang baik tidak lepas dari pelanggan/konsumen. Peran serta konsumen ini adalah agar produk yang dihasilkan sesuai dengan permintaan dari konsumen. Langkah awal dalam pembuatan produk ini adalah membuat daftar kebutuhan. Berikut ini daftar kebutuhan mesin roll pelat pewter yang dapat dilihat pada tabel 3.1, dibawah ini:

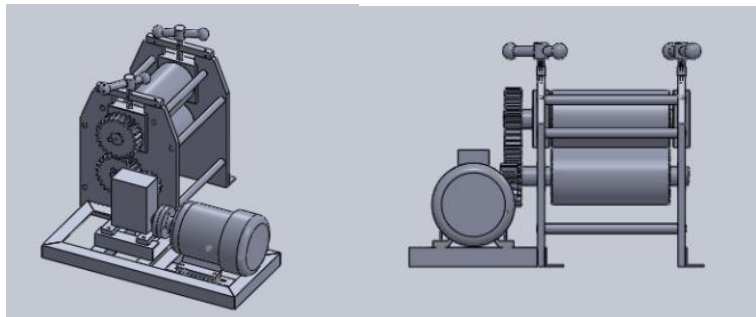
Tabel 1. Daftar kebutuhan produk

Daftar kebutuhan produk Mesin Roll Pelat Bahan Pewter	
No	Uraian Kebutuhan
1	Sistem roll menggunakan dua silinder
2	Menggunakan motor ac 1 phase

3	Bahan Pelat pewter 300 x100 x 3 mm
4	Hasil pelat sesudah diroll ketebalannya 1 mm
5	Jarak kedua roll dapat diatur
6	Kuat dan Aman: <ol style="list-style-type: none"> <li>Kuat menahan beban</li> <li>Tidak mudah rusak</li> </ol>

### 3.2 Perancangan

Pada proses perancangan ada 3 hal yang penting untuk memenuhi kebutuhan/permintaan akan produk yang sesuai dengan keinginan konsumen yaitu kualitas, waktu, dan biaya produk. Ketiga hal ini harus menjadi pertimbangan dalam merancang suatu produk. Rencana desain konsep mesin roll yang akan dibuat dapat dilihat pada gambar 3.2.



Gambar 3.2. Mesin Roll Pelat Bahan Pewter

Konsep ini dilengkapi dengan dua buah roll yang terdiri dari roll atas dan bawah. Posisi motor diletakkan disamping, transmisi menggunakan roda gigi dan reduser gearbox. Posisi tuas penyetel ketebalan pelat berada di atas dan menggunakan sistem ulir.

### 3.3 Pembuatan Komponen

Pada tahap ini ada beberapa bagian mesin yang harus dikerjakan melalui proses pemesinan seperti proses bubut, frais, bor dan las, serta beberapa bagian yang harus dibeli seperti motor, reduser dan baut.

### 3.4 Perakitan(*assembling*)

Proses perakitan merupakan proses penggabungan bagian bagian dari komponen satu dengan komponen yang lainnya sehingga menjadi sebuah mesin yang utuh. Pada tahap ini komponen-komponen mesin yang telah dibuat dirakit sesuai dengan gambar.

Tahapan dalam perakitannya dimulai dari konstruksi rangka, pemasangan bearing, hingga reduser, dan kopling serta motor listrik. Hasil dari perakitan mesin dilihat pada Gambar 3.4.



Gambar 3.4. Hasil perakitan mesin roll plat pewter

### 3.5 Uji Coba

Setelah perakitan selesai, pada tahap ini dilakukan proses uji coba pada mesin roll plat pewter. Uji coba dilakukan bertujuan untuk mengetahui hasil output dari mesin yang telah dirakit serta untuk mengetahui masalah yang terjadi pada saat mesin di uji coba. Hasil pelat pewter yang belum dan sudah di pipihkan dapat dilihat pada gambar 3.5.1 dan 3.5.2. Adapun hasil dari uji coba mesin yang sudah dilakukan dapat dilihat pada tabel 3.5.1 dan tabel 3.5.2 berikut ini.



Gambar 3.5.1 Pelat pewter sebelum pemipihan



Gambar 3.5.2 Hasil plat pewter setelah pemipihan

Tabel 2. Data uji coba 1 dengan ukuran pelat pewter 260 x 71 x 3 mm

No	Hasil Pemipihan	Ukuran Pengurangan	Keterangan
1	290 x 73 x 2,2	0,8	7 kali pemipihan
2	312 x 75 x 1,4	0,8	7 kali pemipihan
3	330 x 76 x 1,2	0,12	7 kali pemipihan
4	335 x 76 x 1,2	0,08	7 kali pemipihan
5	405 x 76,5 x 1,1	0,1	7 kali pemipihan
6	430 x 77 x 1	0,1	7 kali pemipihan

Tabel 3. Data uji coba 2 dengan ukuran pelat pewter 271 x 74 x 2,4 mm

No	Hasil Pemipihan	Ukuran Pengurangan	Keterangan
1	295 x 74,8 x 1,74	0,66	10 kali pemipihan
2	345 x 75 x 1,5	0,24	10 kali pemipihan
3	345 x 75 x 1,41	0,09	10 kali pemipihan
4	350 x 75 x 1,4	0,01	10 kali pemipihan
5	385 x 75 x 1,1	0,3	10 kali pemipihan
6	525 x 78 x 0,64	0,46	10 kali pemipihan

Setelah melakukan uji coba mesin, maka diperoleh hasil analisa bahwa waktu yang dibutuhkan untuk pemipihan plat pewter dengan ukuran 260mm x 71mm x 3mm dan 271mm x 74mm x 2,4mm hingga ketebalannya menjadi 1 mm dengan penambahan panjang dan juga lebar uji coba pertama dan kedua 430 mm x 77mm dan 625mm x 78mm memerlukan waktu kurang lebih 6 menit. Ketebalan yang dihasilkan dari 6 titik pengukuran masih masuk dalam toleransi (0,3mm). Untuk 1 kali reduksi, plat pewter harus dipipihkan rata-rata sebanyak 4 kali. Proses pemipihan menggunakan mesin roll plat pewter dapat menambah panjang plat pewter Plat pewter 98% dan lebar 7%.

#### 4. SIMPULAN

Berdasarkan hasil uji coba yang sudah dilakukan terhadap mesin roll pelat pewter dapat diambil kesimpulan sebagai berikut:

1. Mesin roll pelat pewter mampu melakukan pemipihan plat pewter dengan ukuran 260 mm x 70 mm x 3 mm menjadi ukuran 430 mm x 77 mm x 1 mm membutuhkan waktu 6 menit untuk 1 plat pewter.
2. Dari hasil pengukuran di 6 titik masih tidak terlalu besar perbedaanya yaitu 0,3 mm, sehingga pemipihan pelat masih masuk toleransi untuk ketebalan.
3. Permukaan dari pelat pewter padat dan halus.
4. Ukuran pelat bertambah panjang  $\pm 98\%$  dan lebar  $\pm 7\%$ , sehingga dapat menghemat waktu, tenaga dan biaya pada proses pengecoran.

#### DAFTAR PUSTAKA

- [1]. Batan, I.M. L., Desain Produk, Edisi pertama, Penerbit Guna Widya, Surabaya, 2012.
- [2]. Pramono Budi, Pelatihan Dasar Pewter. Pangkal Pinang, 2007.
- [3]. Endang, Sri, "Sejarah Peleburan Timah Muntok" dalam Majalah Stannia. Mei. Hal 2-25, 2012.
- [4]. Heidhus, Timah Bangka dan Lada Muntok. Jakarta: Penerbit Yayasan Nabil, 2008.
- [5]. Erman, Erwiza, Menguak Sejarah Timah Bangka-Belitung. Jakarta: Pustaka Nasional PTE LTD, 1999.