

RANCANG BANGUN SOLAR WATER HEATER DENGAN KOLEKTOR PELAT DATAR BERBENTUK SPIRAL BERBASIS MIKROKONTROLER

Ocsirendi¹, Indra Dwisaputra², M. Yusuf³, Irfan Rahmi⁴

^{1,2,3,4}Jurusan Teknik Elektro dan Informatika, Polekteknik Manufaktur Negeri Bangka Belitung
Kawasan Industri Air Kantung, Sungaliat-Bangka, 33211
Tel: 0717-93586, Fax: 0717-93585

Abstract

Bangka Island has high sunlight intensity, but it still has little use as an alternative energy source. Water heater available on the market have experienced a peak of innovation that continues to use electricity as energy, but as we know that heater that use electricity consume a lot of energy. In this research, a solar water heater machine with spiral collector will be made to heat water in a reservoir using sunlight energy and as a tool to see the difference between the continuous method which circulates water continuously from the reservoir to the heat collector with a delay method that circulates water with a certain delay time. Both methods and data retrieval mechanisms are controlled by an Arduino device. Based on the results of the trial, it was found that Solar water heater was able to heat water in reservoir up to 48.92 degrees Celsius and the use of the continuous method made the water temperature higher than the delay method with a maximum difference of 10.66 degrees centigrade.

Keywords : *Circulation, Flat Plate Collector, Solar Water Heater*

Abstrak

Pulau Bangka memiliki intensitas cahaya matahari yang tinggi, namun masih sedikit pemanfaatannya sebagai sumber energi alternatif. Pemanas air yang tersedia di pasar hingga saat ini mengalami puncak inovasi yang tetap memanfaatkan listrik sebagai energi, namun seperti yang kita ketahui bahwa pemanas yang menggunakan energi listrik mengkonsumsi daya yang tidak sedikit. Pada penelitian ini akan dibuat sebuah alat *Solar Water Heater* yang menggunakan kolektor berbentuk spiral untuk memanaskan air didalam tandon air yang memanfaatkan energi sinar matahari serta sebagai alat untuk melihat perbedaan antara metode *continue* yang mensirkulasi air secara terus menerus dari tandon air ke kolektor pemanas dengan metode *delay* yang mensirkulasi air dengan jeda waktu tertentu. Kedua metode serta mekanisme pengambilan data dikendalikan oleh sebuah perangkat Arduino. Berdasarkan hasil ujicoba, didapatkan bahwa *Solar Water Heater* mampu memanaskan air pada tandon air hingga 48,92 derajat celcius serta penggunaan metode *continue* membuat suhu air lebih tinggi dari metode *delay* dengan perbedaan maksimal sebesar 10,66 derajat celcius.

Kata kunci : *Sirkulasi, Kolektor plat, Solar Water Heater*

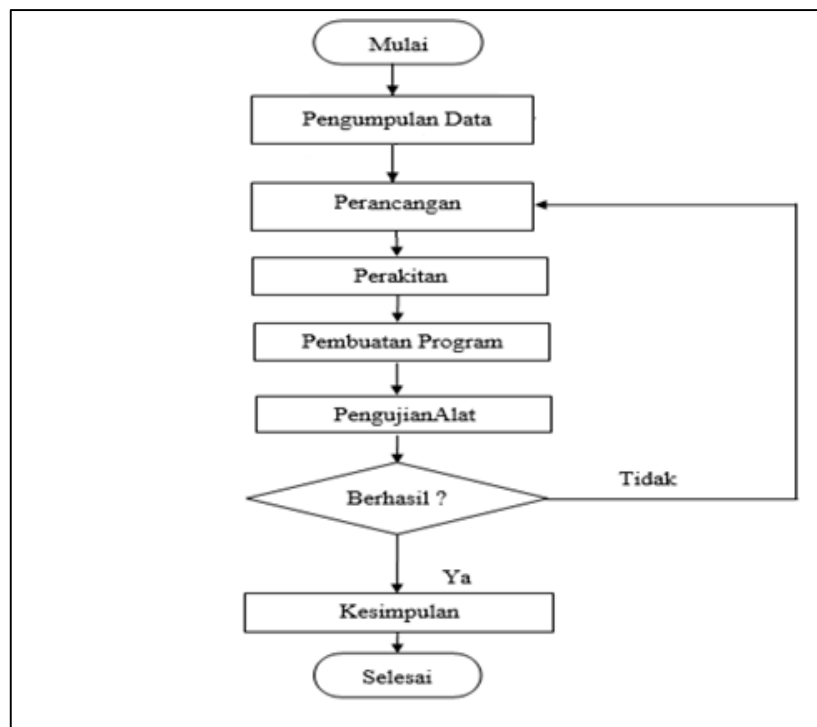
1. PENDAHULUAN

Matahari merupakan bagian dari sistem tata surya berupa bintang besar yang mampu menghasilkan panas dan cahayanya sendiri, dan dikelilingi planet-planet lain salah satunya Bumi. Cahaya matahari pun merupakan sumber energi terpenting bagi manusia dan tumbuhan yang ada di alam semesta. Salah satu contohnya selain cahaya matahari dapat diubah menjadi energi listrik, cahaya matahari juga dapat dimanfaatkan sebagai pemanas air alami. Akan tetapi pemanas air alami yang menggunakan cahaya matahari yang ada dipasaran, kendala utamanya adalah biaya yang cukup mahal. Sebagai contoh pemanas air berkapasitas 280 liter berharga berkisar Rp 12.000.000, untuk tipe yang menggunakan penutup kaca biasa dan Rp 15.000.000, untuk tipe yang menggunakan penutup kaca jenis temper light [1]. Pemanas air yang tersedia di pasar pun hingga saat ini mengalami puncak inovasi yang tetap memanfaatkan listrik sebagai energi. Maka dari itu, perlu sebuah inovasi yang dapat meminimalisir persoalan tersebut [2]. *Solar water Heater* (SWH), merupakan suatu alat yang memanfaatkan panas dari sinar matahari untuk menaikkan suhu air, dengan menggunakan penggumpul-penggumpul panas yang disebut kolektor plat [3]. Rancang bangun ini lebih difokuskan pada efisiensi dan optimalisasi biaya. Rancang bangun ini menggunakan sistem pasif. Disebut menggunakan sistem pasif karena rancang bangun alat ini

hanya mengandalkan radiasi panas matahari sepenuhnya. Adapun pengumpul panas dari cahaya matahari adalah sebuah pipa tembaga atau kolektor penyerap panas radiasi matahari yang diletakkan diatas pelat datar, sehingga dapat mengkonsentrasikan panas pada air yang ada dalam kolektor tersebut [4].

2. METODE PENELITIAN

Pada penelitian ini, dilakukan beberapa tahapan sebagaimana yang dapat dilihat pada *flowchart* pada Gambar 1.



Gambar 1 *Flowchart* Pelaksanaan

2.1. Pengumpulan data

Pengumpulan data dilakukan dengan beberapa metode yang bertujuan untuk mendapatkan data-data yang mendukung yaitu dengan observasi, wawancara, serta studi pustaka. Dalam proses ini bertujuan untuk mengetahui permasalahan-permasalahan yang berhubungan dengan sistem pemanas dari tenaga matahari. Permasalahan yang ditemukan dari observasi tersebut diantaranya pengaplikasiannya ke kondisi nyata dan kolektor panas membutuhkan perancangan desain alat yang tepat agar sensor dapat mengambil data suhu air yang berada didalam pipa tembaga dengan baik.

2.2. Perancangan

Pada tahap ini dirancang konsep dan desain yang akan diterapkan untuk memanaskan air dengan cahaya dari panas matahari. Untuk memudahkan penganalisaan, maka desain mesin dibagi menjadi beberapa bagian yang merupakan bagian dari kesatuan rangkaian sistem yang akan dirancang.

2.3. Pembuatan

Pada tahapan pembuatan komponen elektronika, komponen elektronika digunakan dan diprogram untuk melakukan monitoring suhu kolektor pipa di atas meja dan suhu air yang berada di dalam tangki yang dipanaskan oleh matahari. Pada sisi konstruksi, *Solar Water Heater* dibuat menggunakan kayu, triplek, dan pelat seng.

2.4. Perakitan

Pada tahap ini proses dilakukan proses menggabungkan *Sparepart* menjadi suatu alat yang sesuai dengan perancangan sehingga hasil yang diinginkan bisa tercapai. Proses perakitan menggunakan proses-proses permesinan, dimulai dengan proses pemasangan kolektor panas, peletakan tangki air dan pangaplikasian *Box* mikrokontroler, serta penyusunan kabel-kabel dan peletakan komponen elektronika yang digunakan.

2.5. Pembuatan Program

Pada tahap ini, kegiatan yang dilakukan diantaranya adalah merancang program monitoring suhu air yang dipanaskan oleh matahari dengan perantara pipa tembaga, kemudian *Liquid Crystal Display* (LCD) digunakan untuk menampilkan suhu dari air dan sinar matahari yang menggunakan sensor suhu DS18B20, dan juga menampilkan volume tangki serta waktu dengan modul *Real Time Clock* (RTC). Data disimpan ke modul *SD Card* melalui arduino.

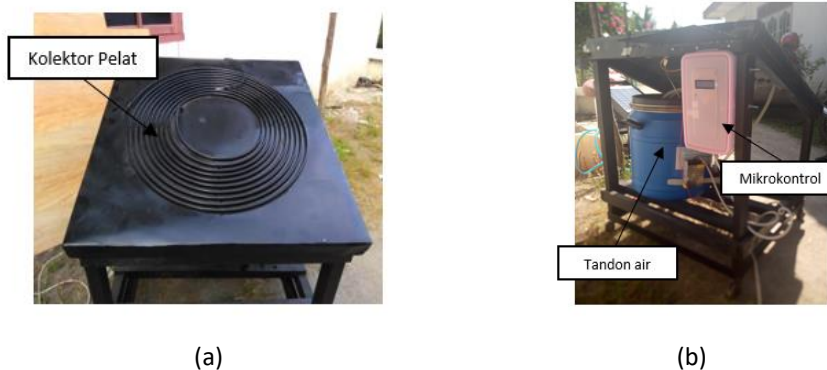
2.6. Pengujian

Pada tahapan pengujian alat, kegiatan yang dilakukan diantaranya adalah pengujian pembacaan nilai suhu yang dihasilkan dari sinar matahari serta suhu air dari proses pemanasan.

3. HASIL DAN PEMBAHASAN

3.1. Rancangan Solar Water Heater

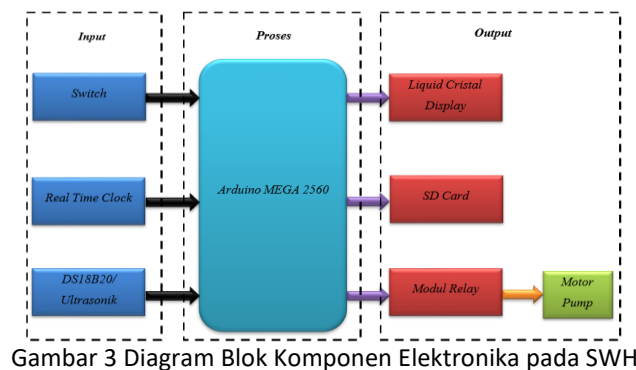
Solar Water Heater dirancang dan dibuat dengan bahan material yang digunakan adalah kayu dengan ketebalan 5cm. Berikut ini adalah *Solar Water Heater* (SWH) yang telah selesai dibuat tampak atas dan SWH tampak samping sebagaimana yang ditunjukkan pada Gambar 2.



(a) (b)
Gambar 2 (a) SWH Tampak atas (b) SWH tampak samping

Pada proses perencanaannya perancangan konstruksi yang dibuat ada 5 *section* yaitu proses perencanaan desain konstruksi *Solar Water Heater*, proses pembuatan kerangka *Solar Water Heater* dengan ukuran 80 cm x 80 cm, proses pembuatan meja atau dudukan kolektor plat, proses pelapisan plat seng pada meja dan proses pemasangan kolektor plat diatas meja yang telah dilapisi oleh plat seng.

Hubungan antara komponen elektronika satu dengan yang lainnya ditunjukkan melalui diagram blok pada Gambar 3.



Gambar 3 Diagram Blok Komponen Elektronika pada SWH

Pengujian *Solar Water Heater* (SWH) yang dilakukan meliputi pengujian terhadap suhu kolektor plat dan suhu air pada tandon, dimana akan dilihat perbandingan antara metode *continue* dan metode *delay*. Metode *continue* itu sendiri adalah air dipompa secara terus menerus dan sirkular melewati kolektor plat. Sedangkan metode *delay* adalah air dipompa dalam waktu 20 detik untuk mengisi kolektor plat dan kemudian dipanaskan selama 5 menit, setelah dipanaskan air masuk kembali ke tandon air. Pada metode *delay*, proses yang sama berlangsung secara terus menerus.

3.2. Data Hasil Pengujian Sistem *Continue* dan Sistem *delay*

Berikut ini adalah data suhu dari kolektor plat dan suhu dari tandon air dengan metode *continue* dan *delay*. Data yang diambil dilakukan selama 3 hari secara bersamaan, dimana cuaca pada hari pengambilan data tidak konstan atau kondisi cahaya matahari berubah-ubah. Penyimpanan data dilakukan menggunakan data *logger*. Adapun data pengujian suhu pada kolektor plat dan tandon air sebagaimana yang ditunjukkan pada Tabel 1.

Tabel 1 Data Pengujian Suhu Pada Kolektor Plat Dan Tandon

Waktu	Suhu Dari Kolektor Pelat (derajat celcius)						Suhu Air Pada Tandon (derajat celcius)					
	Sistem <i>Continue</i>			Sistem <i>Delay</i>			Sistem <i>Continue</i>			Sistem <i>Delay</i>		
	Hari ke-			Hari ke-			Hari ke-			Hari ke-		
	1	2	3	1	2	3	1	2	3	1	2	3
10:00-11:00	61.81	60.76	63.53	50.42	54.66	46.84	36.17	36.17	36.14	30.25	32.71	28.97
11:00-12:00	60.56	65.13	62.46	48.45	57.83	55.84	39.61	40.23	35.25	30.17	35.89	34.21
12:00-13:00	55.84	58.43	55.51	49.13	60.43	42	42.66	42.66	34.19	32.14	38.97	30.68
13:00-14:00	58.82	68.14	54.57	51.08	59.6	43.35	43.48	44.48	37.73	35.71	39.83	30.88
14:00-15:00	63.86	70.41	57.06	39.7	49.81	41.32	46.37	47.37	41.16	37.12	42.12	30.45
15:00-16:00	58.54	61.54	48.9	37.37	49.36	39.40	46.99	48.92	42.78	36.3	41.87	39.25
16:00-17:00	44.06	43.06	38.79	33.14	41.81	38.32	45.78	45.78	42.04	35.3	41.61	38.42
17:00-18:00	32.82	32.12	31.2	29.96	50.73	36.42	40	42.12	39.36	34.07	39.55	38.31

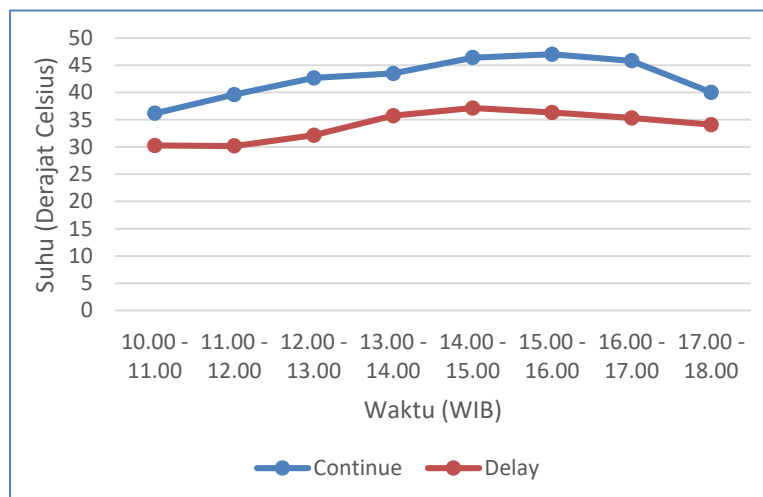
Keterangan:

Hari 1 = 1 Agustus 2018

Hari 2 = 3 Agustus 2018

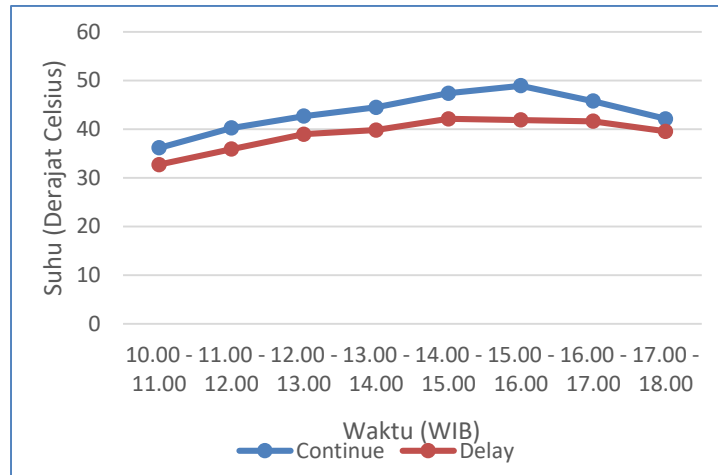
Hari 3 = 4 Agustus 2018

Berikut ini merupakan grafik perbandingan nilai suhu air pada tandon di hari ke-1 seperti yang ditunjukkan pada Gambar 4.

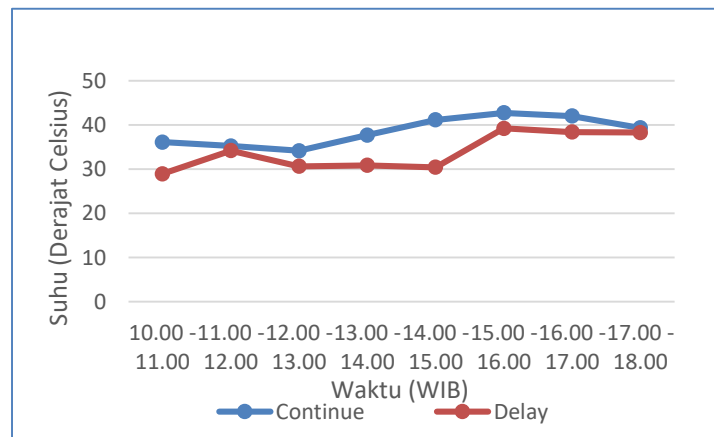


Gambar 4 Grafik Perbandingan Nilai Suhu Air Pada Tandon Di Hari Ke-1

Berikut ini merupakan grafik perbandingan nilai suhu air pada tandon di hari ke-2 dan ke-3 seperti yang ditunjukkan pada Gambar 5 dan Gambar 6.



Gambar 5 Grafik Perbandingan Nilai Suhu Air Pada Tandon Di Hari Ke-2



Gambar 6 Grafik Perbandingan Nilai Suhu Air Pada Tandon Di Hari Ke-3

4. SIMPULAN

Berdasarkan hasil pengujian dan analisa dapat ditarik kesimpulan sebagai berikut :

1. *Solar Water Heater* mampu memanaskan air pada tandon air dengan suhu maksimal 48,92 derajat celsius.
2. Secara umum, suhu maksimal pada kolektor plat menggunakan kedua metode terjadi pada kisaran pukul 14.00 – 15.00 WIB. Sedangkan air pada tandon air memiliki suhu tertinggi pada kisaran pukul 15.00 – 16.00 WIB untuk metode *continue*, dan pukul 14.00 – 15.00 WIB untuk metode *delay*.
3. Berdasarkan hasil pengujian, dapat dilihat bahwa metode *continue* lebih baik dibandingkan dengan metode *delay* dalam hal efektifitas pemanasan air dengan perbedaan maksimal mencapai 10,66 derajat celsius, namun konsumsi daya listrik oleh pompa akan semakin besar karena pompa menyala secara terus menerus.

DAFTAR PUSTAKA

- [1]. Rizki Ikhsan, dkk, "Studi Kinerja Solar Water Heater Double Plate dengan Aliran Zig-Zag Berbalur Balok", *Jurnal Rekayasa Mesin*, Vol 8, pp 37-36, 2017.
- [2]. Nizar Ramadhan, dkk, "Analisa Perbandingan Panas Pada Kolektor Pemanas Air Tenaga Surya dengan Turbelance Encher", *Jurnal Rekayasa Mesin*, Pp 15-22, 2017.
- [3]. Calaeiss Matthieu, "Using Arduino to Monitor an Homemade Energy Autonomous Platform", *TEKTOS IUT de Saint-Omer Dunkerque* – Dept. Gënielindustriel et Maintenance- Longuenesse, FR-62698, 2014.
- [4]. Shelmi, M, dkk, "Validation of CFD simulation for flat plate solar energy collector", *Renewable Energy*, Vol 8, pp. 383-387, 2008.